

**ARTICOLO / Item**  
**Artículo / Article**

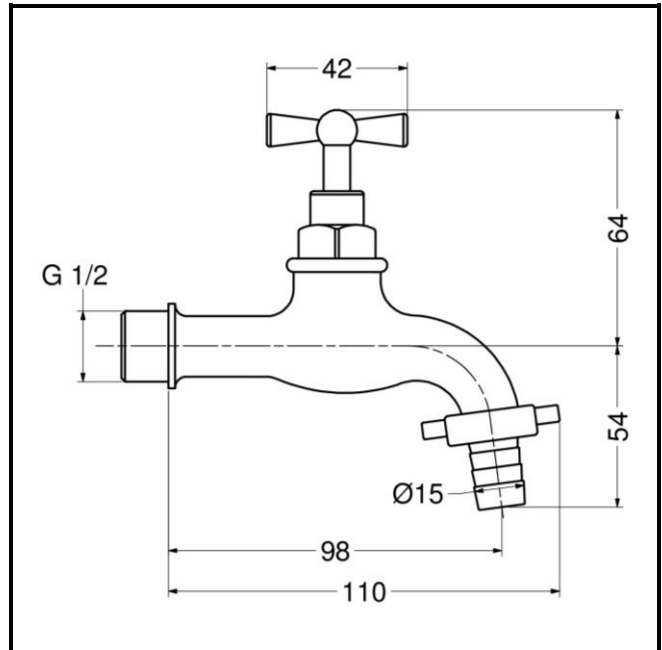
**0151G12**

*Rubinetto 1/2" in ottone lucidato con portagomma e vitone classico a martellina.*

*Polished brass bib cock 1/2" with hose union and traditional head-work.*

*Grifo 1/2" en latón bruñido con portamanguera y montura tradicional.*

*Robinet 1/2" en laiton poli avec porte-tuyau et tête traditionnelle.*



IT



**COMPOSIZIONE**

- Corpo in ottone lucidato
- Raccordo portagomma in ottone femmina 3/4" (removibile)

**CARATTERISTICHE FUNZIONALI**

**Pressione di alimentazione:** Min 1 – max 6 bar  
**Pressione raccomandata:** 2 – 4 bar  
**Temperatura di alimentazione:** 5 – 65 °C

EN



**COMPOSITION**

- Polished brass body
- Brass hose union female 3/4" (removable)

**OPERATING CHARACTERISTICS**

**Operating pressure:** Min 1 – max 6 bar  
**Recommended pressure:** 2 – 4 bar  
**Water inlet temperature:** 5 – 65 °C

ES



**COMPOSICIÓN**

- Cuerpo en latón bruñido
- Conexión porta- manguera en latón hembra 3/4" (desmontable)

**CARACTERÍSTICAS FUNCIONALES**

**Presión de alimentación:** Min 1 – max 6 bar  
**Presión recomendada:** 2 – 4 bar  
**Temperatura de alimentación:** 5 – 65 °C

FR



**COMPOSITION**

- Corps en laiton poli
- Raccord portetuyau en laiton femelle 3/4" (démontable)

**CARACTÉRISTIQUES FONCTIONNELLES**

**Pression d'alimentation:** Min 1 – max 6 bar  
**Pression recommandé:** 2 – 4 bar  
**Température d'alimentation:** 5 – 65 °C